

ИНСТРУКЦИЯ ПО МОНТАЖУ

ФАНКОЙЛЫ КАНАЛЬНОГО ТИПА СРЕДНЕНАПОРНЫЕ (50Па)

МОДЕЛИ:

KFKD20H0EN1

KFKD30H0EN1

KFKD38H0EN1

KFKD48H0EN1

KFKD57H0EN1

KFKD70H0EN1

KFKD89H0EN1

KFKD112H0EN1

KFKD140H0EN1



Благодарим Вас за выбор фанкойла компании KENTATSU

Перед началом пользования им прочтите внимательно данную Инструкцию!

Назначение фанкойла

Фанкойл предназначен для охлаждения, нагрева, осушки и перемешивания (циркуляции) воздуха в помещении с использованием технологии экономии электроэнергии и встроенного таймера. Он также осуществляет очистку воздуха от пыли и автоматически поддерживает температуру, заранее установленную на пульте дистанционного управления.

Первые рекомендации, которые могут пригодиться сразу после приобретения кондиционера

- Фанкойл является сложным электромеханическим прибором и рассчитан на срок службы не менее 15 лет. Для создания комфортного микроклимата в помещении на протяжении всего этого срока, необходимо сначала произвести качественный монтаж кондиционера. Поручите это сертифицированному специалисту, чтобы сохранить заводскую гарантию, правильно выбрать место установки и исключить необходимость ремонтов.
- Данная Инструкция рассказывает о фанкойлах канального типа. Другие модельные ряды несколько отличаются, но условия их эксплуатации остаются теми же самыми. Перед началом пользования фанкойлом внимательно ознакомьтесь с основными разделами Инструкции, которую держите всегда под рукой для получения необходимой информации.
- К пользованию фанкойлом не следует допускать малолетних детей. Следите за тем, чтобы они не использовали фанкойл в своих играх.

Производитель оставляет за собой право вносить изменения в конструкцию, дизайн и функциональные возможности своей продукции без уведомления. Более подробную информацию по внесённым изменениям можно получить на сайте www.daichi.ru.

СОДЕРЖАНИЕ

Эксплуатация, обслуживание и ремонт	4
Правила электробезопасности	4
Функциональные особенности	5
Место установки	5
Модели, технические характеристики и основные параметры	6
Комплект поставки	6
Монтаж фанкойлов.....	6
Монтаж трубопровода.....	9
Монтаж дренажного трубопровода	9
Схемы электрических соединений фанкойлов	10

1. ЭКСПЛУАТАЦИЯ, ОБСЛУЖИВАНИЕ И РЕМОНТ

1. Перед отгрузкой с завода фанкойл прошел испытания повышенным давлением, статическую и динамическую балансировку, проверку уровня производимого шума, расхода воздуха (холодного), электрических характеристик, основных параметров качества.
2. Транспортируйте и перемещайте изделие с особой осторожностью, не оказывайте на него механического воздействия. Запрещается поднимать изделие за рабочее колесо вентилятора или кожух.
3. Любое повреждение вентилятора, поверхности изделия или трубной обвязки может привести к выходу изделия из строя.
4. Изделие должно размещаться строго горизонтально и быть надежно закреплено. При монтаже необходимо предусмотреть достаточно свободного места для проведения технического обслуживания.
5. Изделие может выдерживать только свой собственный вес и не может воспринимать вес змеевика и водяных трубопроводов.
6. При монтаже трубных соединений избегайте любой деформации стыковочного узла.
7. Соединения водопроводных труб должны иметь уплотнения.
8. Змеевик должен иметь теплоизоляцию, во впускном и выпускном водяных трубопроводах должны быть установлены клапаны.
9. Необходимо обеспечить сток воды из дренажного трубопровода. Уклон трубопровода должен составлять не менее 0,005.
10. Параметры питания: 220–240 В пер. тока, 50 гц. Не перепутайте при монтаже соединительные кабели блоков, строго придерживайтесь схемы электропроводки. В комплект поставки входят специальные болты для организации защитного заземления.
11. После завершения монтажа осторожно проверните крыльчатку вентилятора. Изделие можно подключать к сети при отсутствии скребущего звука.
12. Перед началом эксплуатации изделия необходимо тщательно промыть водяные трубопроводы внутри.
13. При первом включении установки и в процессе замена холодной и горячей воды воздуховыпускной клапан должен быть открыт для обеспечения выхода воздуха из змеевика; клапан нельзя закрывать... Установите... Для контроля горизонтальности установки внутреннего блока пользуйтесь соответствующими инструментами, например, нивелиром. Если горизонтальность будет нарушена, может образоваться утечка воды из блока. ...управляющий переключатель... пока поток воды идет через клапан, в противном случае процесс теплообмена будет нарушен.
14. Холодная вода в изделии имеет температуру не ниже 3°C, горячая – не выше 80°C. Вода должна быть чистой, воздух – иметь водородный показатель Ph 6,5-7,5.
15. Протирайте кожух фанкойла сухим полотенцем.
16. Для предотвращения возникновения коррозии в медном змеевике, в периоды времени, когда изделие не используется, оно должно быть заполнено водой.
17. Ремонт изделия должен производиться только квалифицированным персоналом. В случае нарушений в работе двигателя воспользуйтесь услугами профессионалов. Ни в коем случае не изменяйте мощность двигателя самостоятельно.

2. ПРАВИЛА ЭЛЕКТРОБЕЗОПАСНОСТИ

1. Все электромонтажные работы должны проводиться квалифицированными специалистами.
2. Проводка должна выполняться с соблюдением действующих правил техники безопасности.
3. Главный выключатель должен быть надежно заземлен.
4. Необходимо обеспечить наличие отдельного источника питания в соответствии с приведенными ниже техническими требованиями.



ВНИМАНИЕ

1. Категорически запрещается отключать провод заземления главного выключателя.
2. Запрещается использовать провода с нарушенной изоляцией. При обнаружении повреждений немедленно замените провод.

3. ФУНКЦИОНАЛЬНЫЕ ОСОБЕННОСТИ

1. Возможность встраивания в потолок, компактность и эстетичный внешний вид.
2. Высокая производительность по нагреву/охлаждению, высокий к.п.д. и пониженный расход электроэнергии.
3. Быстрая регулировка и поддержание температуры в помещении.
4. Исполнение с пониженным уровнем шума.
5. Возможность прокладки воздуховода по своему усмотрению.

4. МЕСТО УСТАНОВКИ

- Изделие следует устанавливать в местах, где имеется достаточно свободного пространство для проведения монтажа и работ по техническому обслуживанию.
- Потолочное перекрытие должно быть горизонтальным и обладать достаточной несущей способностью, чтобы выдержать вес внутреннего блока.
- В месте установки изделия места входа и выхода воздуха не должны иметь препятствий и в минимальной степени подвергаться воздействию наружного воздуха.
- Выбирайте такое место, из которого истекающий воздух может достигать всех частей помещения.
- Место установки должно обеспечивать удобную подводку воды и прокладку дренажного трубопровода.
- Выбирайте такое место, в которое не попадает прямое тепловое излучение какого-либо нагревательного прибора.



ВНИМАНИЕ

Размещение изделия в одном из следующих мест может привести к нарушению работы оборудования (если другого места нет, проконсультируйтесь с поставщиком):

- A. Места с повышенной концентрацией минеральных масел, например, от смазочно-охлаждающих жидкостей.
- B. Места вблизи морского побережья с высоким содержанием соли.
- C. Места в зонах с горячими минеральными источниками, выделяющими агрессивные газы, например, сероводород.
- D. Промышленные предприятия, где имеются значительные колебания сетевого напряжения.
- E. Салон автомобиля или кабина.
- F. Кухни и места аналогичного назначения с повышенной концентрацией масла.
- G. Места, подверженные воздействию сильного электромагнитного излучения.
- H. Места с присутствием горючих газов или легко воспламеняемых материалов.
- I. Места с высоким содержанием кислотных или щелочных паров.
- J. Прочие не подходящие для эксплуатации места.

Перед монтажом необходимо предусмотреть следующее

- Определите оптимальный способ транспортировки изделия.
- Постарайтесь транспортировать изделие в оригинальной упаковке.
- Если воздушный кондиционер будет устанавливаться на части здания, выполненной из металла, то необходимо выполнить электрическую изоляцию, а сама установка должна соответствовать требованиями нормативной документации по электротехническим устройствам.

5. МОДЕЛИ, ТЕХНИЧЕСКИЕ ХАРАКТЕРИСТИКИ И ОСНОВНЫЕ ПАРАМЕТРЫ

Производитель оставляет за собой право изменять любые приведенные ниже параметры без предварительного уведомления. Реальные технические данные представлены на заводской табличке, находящейся на изделии.

Модель серии KFKD	20	30	38	48	57	70	89	112	140
Габариты (мм)	757 x 506 x 241	812 x 506 x 241	912 x 506 x 241	912 x 506 x 241	1135 x 506 x 241	1435 x 506 x 241	1540 x 506 x 241	1830 x 506 x 241	1992 x 506 x 241
Площадь помещения (м ²)	~10		20~30			30~50		50~80	
Расход циркулирующего воздуха (м ³ /ч)	340	510	680	850	1020	1360	1700	2040	2380
Холодопроизводительность (кВт)	2,0	2,7	3,6	4,4	5,5	7,5	8,9	10,8	12,3
Теплопроизводительность (кВт)	3,2	4,3	5,4	6,8	8,1	11	13,5	16,5	19,5
Гидравлическое сопротивление (охлаждение) (кПа)	5	11	19	22	14	14	22	39	46
Уровень звукового давления (дБ(А))	41	41	42	45	46	46	47	48	49
Потребляемая мощность (Вт)	45	60	67	89	110	130	171	212	249
Масса нетто (кг)	16	18,5	20	20	24	33	38	43	47
Тип управления	Проводное								

Уровень звукового давления от данных фанкойлов определялся по методу половинного ослабления в соответствии с требованиями национальной нормативной документации (погрешность измерений ± 3 дБ(А)). Приведенные данные получены при давлении 30 Па.

6. КОМПЛЕКТ ПОСТАВКИ

Наименование	Количество единиц	Пояснение	Назначение
Руководство по монтажу	1	Данное руководство	-
Руководство по эксплуатации	1	-	-
Фильтр	1	-	-
Дренажный поддон	1	-	-

7. МОНТАЖ ФАНКОЙЛОВ

Проверьте размеры наружного блока – они должны соответствовать размерам, приведенным на представленных ниже иллюстрациях.

Установите 4 болта для подвески $\varnothing 10$.

- Относительное расположение болтов подвески показано на иллюстрациях ниже.
- Следует использовать болты $\varnothing 10$.

- Подготовка потолочного перекрытия зависит от конструкции здания. Более детальную информацию можно получить у персонала эксплуатирующей здание организации.
1. Определите область демонтажа потолка... Необходимо обеспечить горизонтальность расположения потолка. Усиьте брусья и поперечины потолка для снижения его вибрации.
 2. Вырежьте балки и поперечины потолка.
 3. Усиьте вырезанную часть, брусья и поперечины потолка.
- После подвески блока проложите в потолке трубопроводы и электропроводку. После выбора места размещения определите направление выхода трубопроводов. Удобнее всего, если это позволяет конструкция потолка, подвести трубопровод хладагента, дренажный трубопровод, кабель соединения наружного/внутреннего блоков и кабели проводного контроллера к месту подключения до подвески блока.
 - Установка болтов подвески.

Деревянная конструкция

Установите перпендикулярные рейки поперек брусьев, и вставьте болты подвески (см. Рис. 1).

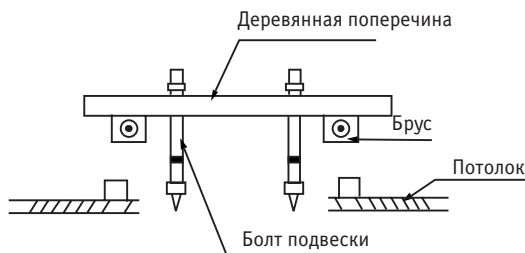


Рис. 1

Новый бетонный оштукатуренный потолок

Проведите установку с использованием закладных болтов или закладных фланцев (см. Рис. 2).

(Врубное соединение) (Скользящее соединение)



Рис. 2

Старый бетонный оштукатуренный потолок

Используйте закладные болты, анкерные болты и соответствующие принадлежности для крепления (см. Рис. 3).

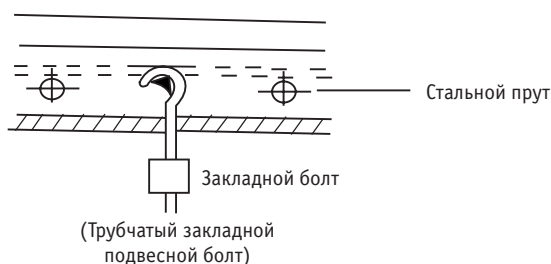


Рис. 3

Конструкция из стальных брусев и поперечин
Используйте несущий стальной уголок (см. Рис. 4).

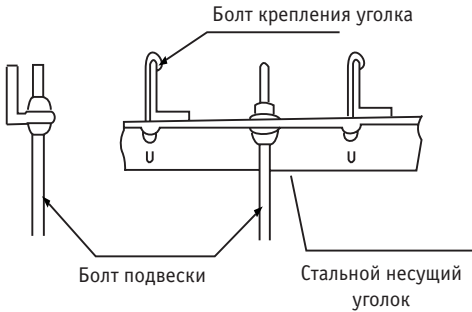


Рис. 4

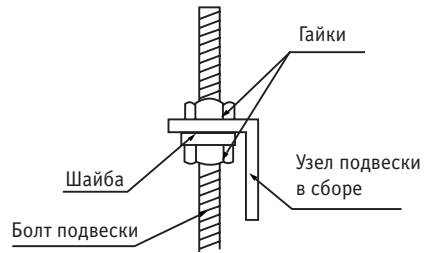


Рис. 5

7.1. Подвеска внутреннего блока

- (1) Для подъема внутреннего блока к болту подвески рекомендуем использовать какое-либо приспособление, например, таль.
- (2) Горизонтальность установки внутреннего блока необходимо обязательно контролировать соответствующими средствами, например, с помощью нивелира. Нарушение горизонтальности может привести к вытеканию воды.

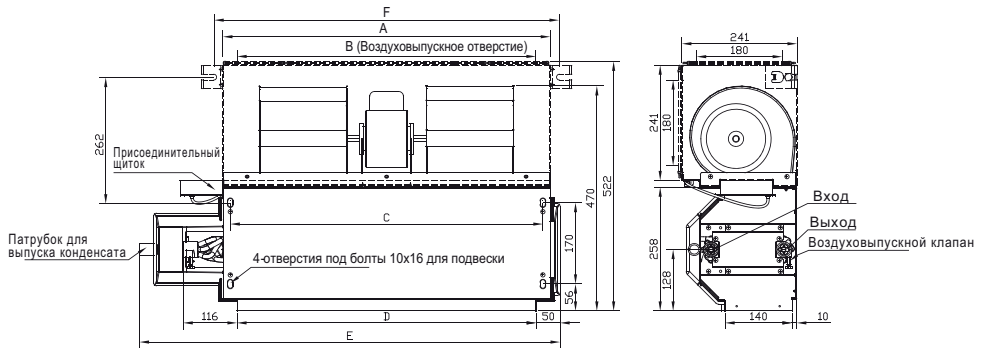
7.2. Подсоединение воздуховода

Внешний напор установки составляет 50 Па, и длина воздуховода выбирается с учетом значения этого параметра.

7.3. Установка проводного пульта управления

Подробные сведения по установке проводного пульта управления приведены в руководстве по монтажу проводного контроллера.

7.4. Схема изделия с установочными и габаритными размерами



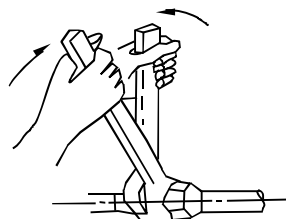
Примечания:

1. Выше показаны для примера 2 улиточные модели, которые могут отличаться от приобретенной вами модели.
2. Пунктирными линиями на иллюстрации обозначены границы узла выхода воздуха (нижнего и заднего).

Модель Размер	KFKD20	KFKD30	KFKD38	KFKD48 KFKD57	KFKD70	KFKD89	KFKD112	KFKD140
A	545	645	745	965	1265	1370	1660	1826
B	485	585	685	905	1205	1310	1600	1766
C	513	613	713	933	1233	1338	1628	1794
D	485	585	685	905	1205	1310	1600	1766
E	770	841	941	1161	1461	1566	1856	2022
F	583	683	783	1003	1303	1408	1698	1864

8. МОНТАЖ ТРУБОПРОВОДА

1. С воздуховыпускным клапаном, другая сторона – входной трубопровод для воды.
2. При подсоединении водяного коллектора момент затяжки соединения должен составлять 6180–7540 Н·см (630–770 кгс·см); при затяжке следует пользоваться вторым ключом (рожковым).
3. Присоединительный размер входного и выходного водяного трубопровода RC3/4"; нарезать внутреннюю трубную резьбу.
4. Присоединительный размер трубопровода конденсата ZG3/4"; нарезать трубную резьбу.



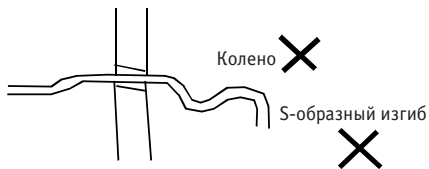
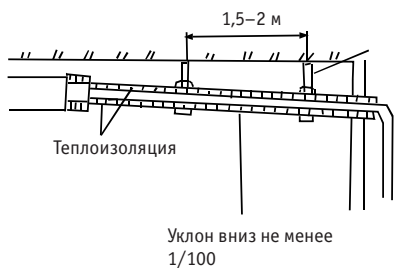
9. МОНТАЖ ДРЕНАЖНОГО ТРУБОПРОВОДА

9.1 Монтаж дренажного трубопровода фанкойлов

Изделие отпускается с завода с трубной резьбой дренажного отверстия.

! ВНИМАНИЕ

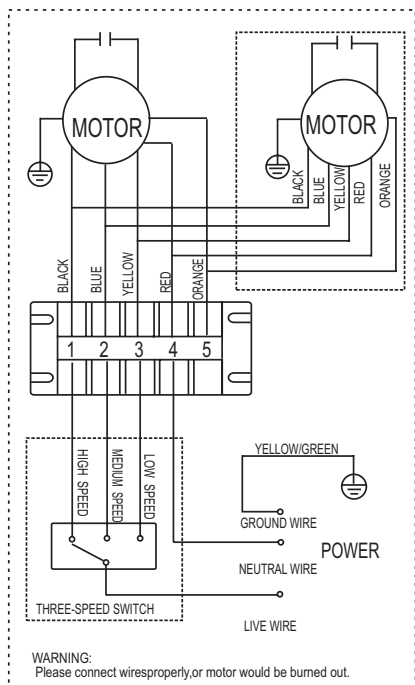
- Дренажный трубопровод внутреннего блока обязательно должен иметь теплоизоляцию. В противном случае возможно выпадение конденсата. Место стыковки на внутреннем блоке также должно быть хорошо изолировано.
- При проведении соединения следует использовать соединительный элемент из жесткого ПВХ; после завершения работ необходимо убедиться в герметичности стыковочного узла.
- Так же как и при подключении других трубопроводов фанкойла, не следует применять больших физических усилий при монтаже дренажного трубопровода.
- Уклон дренажного трубопровода по направлению слива должен составлять не менее 1/100, и он не должен иметь изгибов в средней части.
- При большой протяженности трубопровода необходимо установить поддерживающие его элементы через каждый 1,5 - 2 м.
- Общий дренажный трубопровод следует располагать, как показано на иллюстрации справа.



9.2 Проверка работы дренажного трубопровода

- Перед проверкой работы дренажной системы убедитесь, что все ее трубопроводы не имеют изгибов, а все переходники надежно уплотнены.
- В только что построенных помещениях проверку работы дренажной системы следует проводить до установки подвесного потолка.

10. СХЕМА ЭЛЕКТРИЧЕСКИХ СОЕДИНЕНИЙ ФАНКОЙЛОВ



Модели фанкойлов	Электропитание	Пвтомат защиты/ предохранитель	Силовой питающий кабель		Заземление
			меньше 20 м	больше 50 м	
KFKD20H0EN1 KFKD30H0EN1 KFKD38H0EN1 KFKD48H0EN1 KFKD57H0EN1 KFKD70H0EN1 KFKD89H0EN1 KFKD112H0EN1 KFKD140H0EN1	220-240В, 50Гц, 1Ф	15А/15А	Витая пара 2,5 мм ²	Витая пара 6 мм ²	2,5 мм ²



KENTATSU

IS THE TRADEMARK OF
KENTATSU DENKI, JAPAN